

ПАСПОРТ

V1-R0-00033-02000-2001840

Светодиодный светильник Т-ЛАЙН "ВАРТОН"
1170x70x90мм 18 Вт 4000К металлик
одиночный



1. Основные сведения

Доступный одиночный светильник из экструзионного алюминия. Рассеиватель и крышки в комплекте. Применяется для освещения торговых, офисных и административных помещений. Накладной монтаж, монтаж на подвесы (заказываются отдельно).

Изготовитель: ООО ТПК «Вартон».

Адрес изготовителя: 121354, Россия, город Москва, улица Дорогобужская, дом 14, строение 6, help@varton.ru.

Адрес места осуществления деятельности по изготовлению продукции: 301831, Россия, Тульская область, Богородицкий район, город Богородицк, улица 30 лет Победы, дом 1а.

Соответствие: ТР ТС 004/2011, ТР ТС 020/2011, ТР ТС 037/2016

Технические условия: ТУ 27.40.25-027-29497914-2020

2. Технические данные

Потребляемая мощность, Вт	18
Коррелированная цветовая температура, К	4000
Световой поток, лм	2 050
Световая отдача, лм/Вт	114
Тип источника света	Светодиод. (LED) несменная
Индекс цветопередачи (Ra)	80-89
Коэффициент пульсации светового потока, не более, %	1
Номинальное напряжение, В	220...230
Номинальная частота, Гц	50
Диапазон напряжения питания переменного тока, В	176...264
Диапазон напряжения питания постоянного тока, В	-
Класс защиты от поражения электрическим током	I
Коэффициент мощности	0,95
Степень защиты (IP)	IP20
Степень защиты от внешних механических воздействий (IK)	IK01
Тип кривой силы света	Д
Климатическое исполнение и категория размещения	УХЛ4
Нормируемая рабочая температура окружающего воздуха, °С	1...40
Материал корпуса	Алюминий
Цвет корпуса	Алюминий
Материал рассеивателя	-
Масса нетто, кг	2,65
Габаритные размеры, мм	1170 × 70 × 90

3. Комплектность

Светильник — 1 шт.

Сквозная проводка — 1 шт.

Информационный лист — 1 шт.

Упаковка — 1 шт.

3.1 Дополнительные аксессуары (заказываются отдельно)

Артикул	Наименование
V2-R0-CI00-00.2.0013.20	Рассеиватель колотый лед для Т-ЛАЙН 1170*70 (1170*67 мм) 2 шт в упаковке
V2-R0-MP00-02.2.0013.20	Рассеиватель микропризма для Т-ЛАЙН 1170*70 (1170*67 мм) 2 шт в упаковке
V2-R0-PR00-00.2.0013.25	Рассеиватель призма стандарт для Т-ЛАЙН 1170*70 (1170*67 мм) 2 шт в упаковке
V2-R0-PS00-00.2.0013.20	Рассеиватель пин-спот для Т-ЛАЙН 1170*70 (1170*67 мм) 2 шт в упаковке
V2-R0-ME00-03.2.0013.30	Рассеиватель опал для Т-ЛАЙН 1170*70 (1170x67) 2 шт в упаковке поликарбонат
V4-R0-70.0006.TL0-0001	Комплект для подвеса светильников серии Т-Лайн (2 троса 1,5x1000мм и комплект креплений)
V4-R0-70.0006.TL0-0002	Комплект для подвеса светильников серии Т-Лайн (2 троса 1,5x2000мм и комплект креплений)
V4-R0-70.0006.TL0-0003	Комплект для подвеса светильников серии Т-Лайн (2 троса 1,5x4000мм и комплект креплений)
V4-R0-70.0006.TL0-0006	Шторка для соединения в линию Т-Лайн 2шт в комплекте
V4-R0-70.0007.TL0-0001	Крышка торцевая Т-Лайн в комплекте с крепежными элементами 1шт

4. Указания по монтажу и эксплуатации

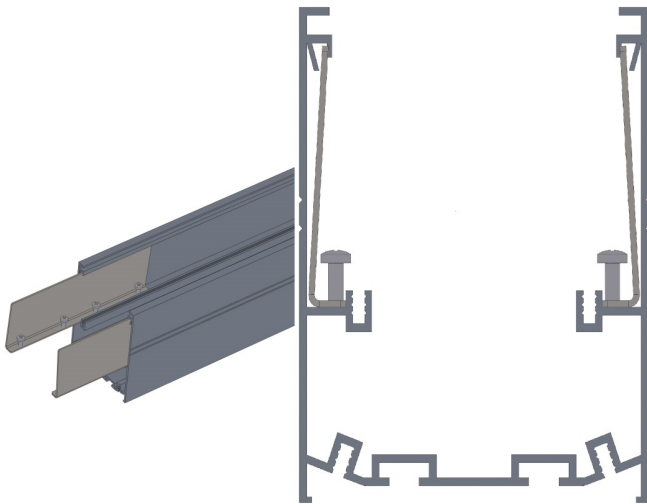


Рис.1

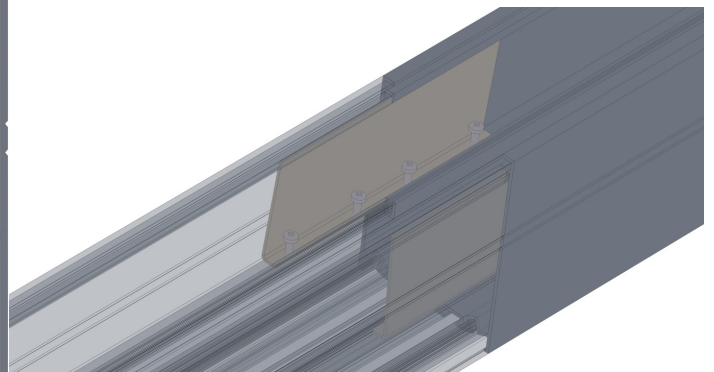


Рис.2

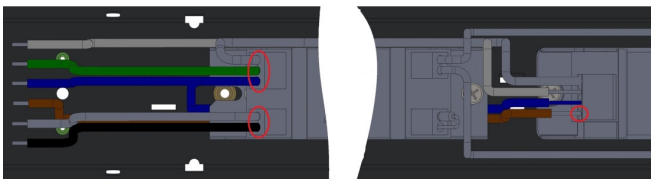


Рис.3

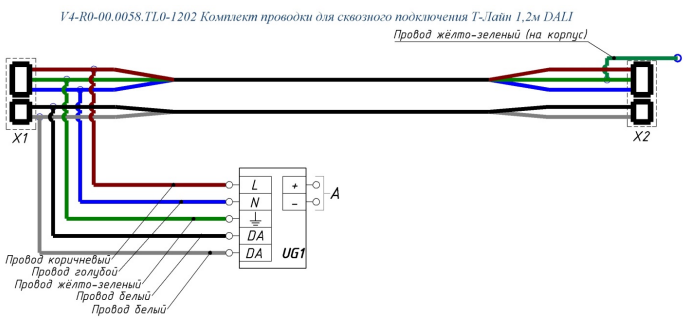


Рис.4

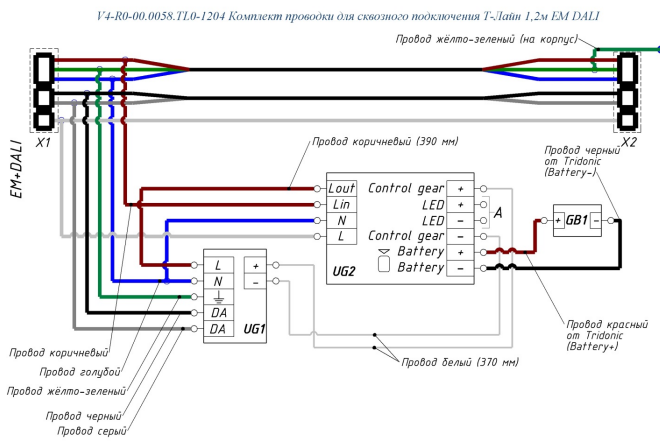


Рис.5

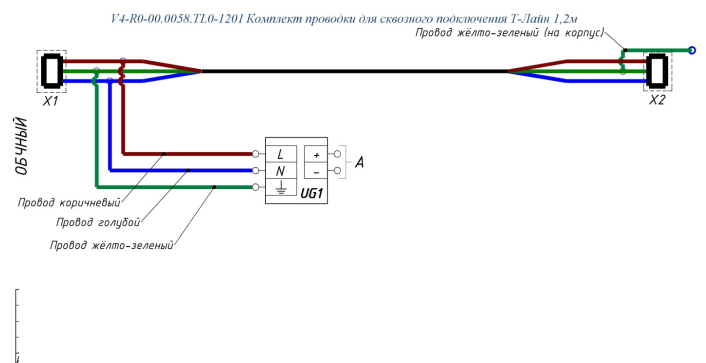


Рис.6

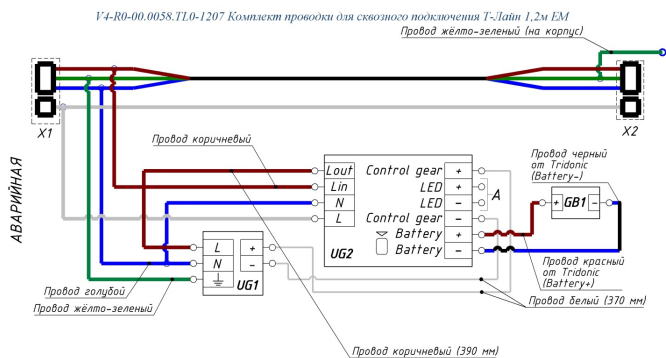


Рис.7

Накладной/Подвесной монтаж светильника

- Выкрутите саморезы фиксирующие отражатель внутри алюминиевого корпуса, извлеките отражатель;
- Для накладного исполнения просверлите монтажные отверстия (диаметр отверстия должен соответствовать размеру саморезов/болтов для крепления светильника) в верхней стенке алюминиевого корпуса светильника;
- Для подвесного исполнения установите комплект подвесов (V4-R0-70.0006.TL0-0001/ V4-R0-70.0006.TL0-0002/ V4-R0-70.0006.TL0-0003 – не входят в стандартный комплект поставки) в паз на верхней части корпуса светильника;
- Просверлите отверстие для ввода электрического провода в верхней стенке алюминиевого корпуса, вблизи расположения драйвера;
- Предварительно отключив электричество в помещении, заведите питающий провод сети в корпус светильника.
- Зафиксируйте корпус светильника на монтажной поверхности при помощи соответствующих болтов или саморезов (не входят в комплект поставки) или на подвесы;
- Подключите питающий провод соблюдая цветовую маркировку. Не забудьте заземлить светильник!
- Установите отражатель в корпус светильника и зафиксируйте саморезами;
- Извлеките из отдельной упаковки рассеиватель и вставьте его в корпус светильника;
- Прикрепите торцевые крышки по бокам светильника при помощи саморезов (входят в комплект поставки).

Соединение светильника в линию

- Установите соединительные пластины (V4-R0-70.0006.TL0-0006) с одной стороны одного из соединяемых корпусов светильников, на глубину приблизительно равной половине длины пластины и зафиксируйте их винтами (фиксируются в распор). См. Рисунок 1
 - Соедините корпуса между собой и зафиксируйте присоединённый корпус винтами; См. Рисунок 2
 - Положите отражатель модулями вниз;
 - Отсоедините провода питания, DALI (если есть) от драйвера, и провод зарядки аккумулятора от клеммы с пометкой "L" блока аварийного питания; См. Рисунок 3
 - Подключите комплекты сквозной проводки (заказываются отдельно), в зависимости от модификации светильника, к драйверу/драйверам, согласно схеме, прикрепите подключенные провода к отражателю с помощью стяжек (входят в комплект поставки), разъёмы (X1, X2) должны выступать за пределы отражателя:
- V4-R0-00.0058.TL0-1201 Комплект проводки для сквозного подключения Т-Лайн 1,2м
 V4-R0-00.0058.TL0-1202 Комплект проводки для сквозного подключения Т-Лайн 1,2м DALI
 V4-R0-00.0058.TL0-1203 Комплект проводки для сквозного подключения Т-Лайн 1,2м EM
 V4-R0-00.0058.TL0-1204 Комплект проводки для сквозного подключения Т-Лайн 1,2м EM DALI

См. Рисунок 4, 5, 6, 7

- Установите отражатели в корпус последовательно, одни за другим, соединяя разъёмы («папа» - «мама») жгутов сквозной проводки и фиксируя с помощью саморезов. В корпус, где заведён питающий провод отражатель не устанавливается;
- В зависимости от исполнения светильника, подключите кабель (V4-R0-00.0058.TL0-1205/ V4-R0-00.0058.TL0-1208/ V4-R0-00.0058.TL0-1207) к сетевым проводам, заведённым ранее в светильник через просверленное отверстие;
- Соедините разъём жгута сквозной проводки с разъёмом кабеля выхода к сети, установите отражатель в алюминиевый корпус и зафиксируйте саморезами.

5. Условия хранения и транспортирования

Условия транспортирования: любым видом транспорта при условии защиты упаковки от механических воздействий и атмосферных осадков. Хранить в упаковке в закрытых сухих помещениях. При хранении светильников с аварийным питанием рекомендуется заряжать аккумуляторную батарею не реже одного раза в 6 месяцев.

6. Ресурс, срок службы, гарантии изготовителя

Срок службы: 96 мес.

Гарантийный срок: 60 месяцев с даты продажи или поставки, но не более 64 месяцев с даты выпуска.

7. Требования безопасности

Запрещаются любые работы со светильником при подключённом напряжении; эксплуатация светильника I класса защиты без подключения к защитному заземлению; эксплуатация светильника с механическими повреждениями.

Работы по монтажу производить специалисту не ниже II квалификационной группы по электробезопасности.

8. Сведения об утилизации

Специальных условий и разрешений для утилизации не требует.

9. Свидетельство о приемке

Светильник изготовлен в соответствии с техническими условиями и признан годным к эксплуатации.